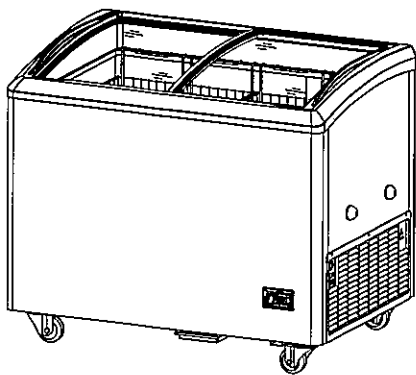
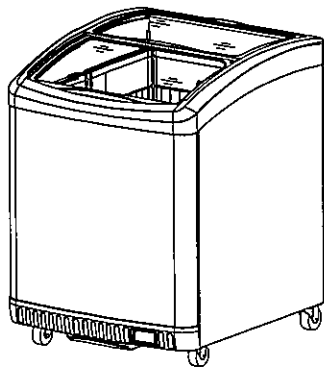


# 取扱説明書

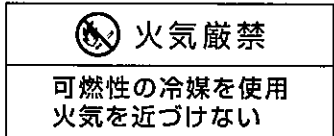
## サンデン業務用冷凍ショーケース

GSR-600NPB/NPBB  
 GSR-1000NPB/NPBB  
 GSR-1200NPB/NPBB  
 GSR-1500NPB/NPBB



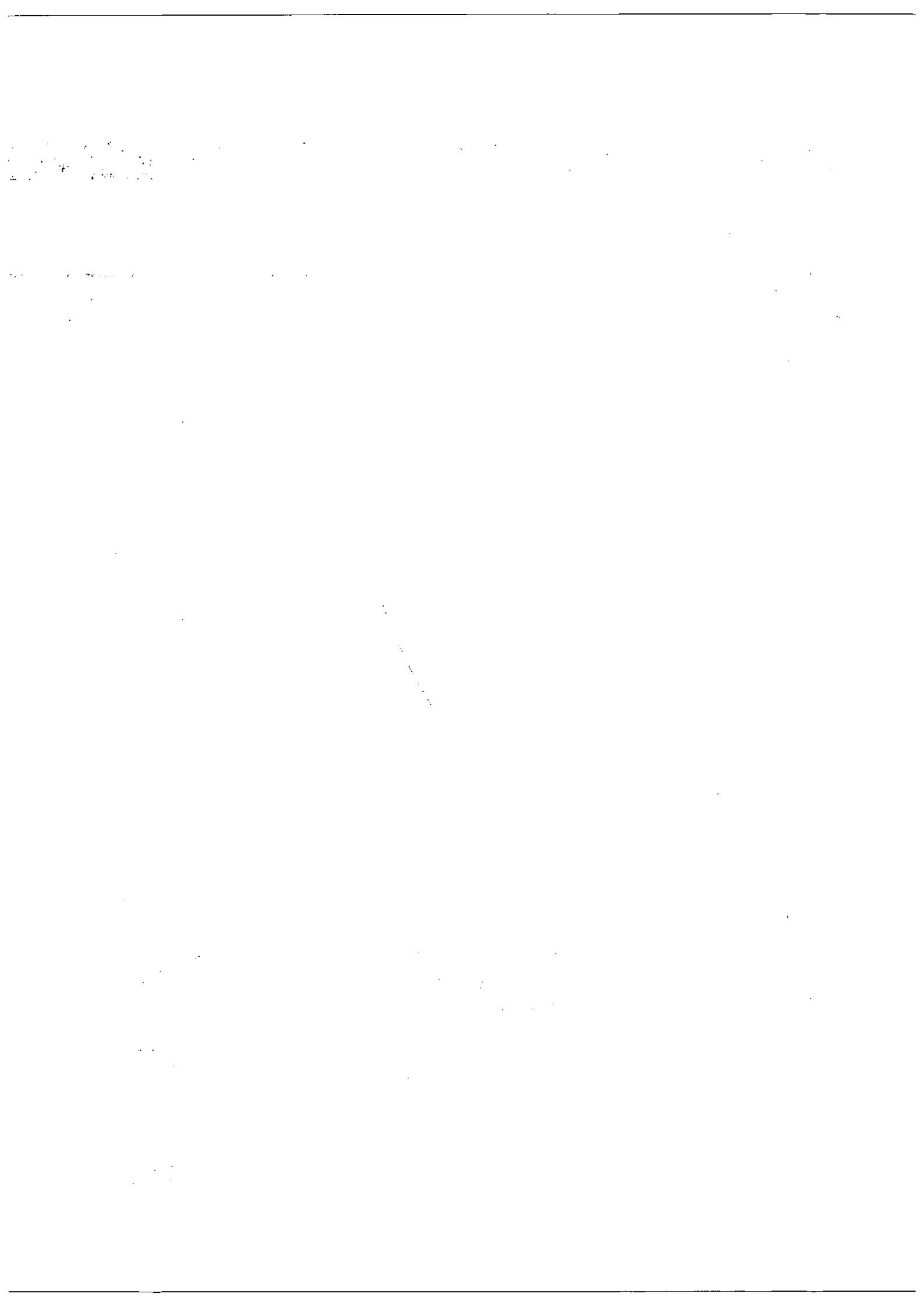
### 目次

- 安全上のご注意 ..... 1
- 各部の名称とはたらき ..... 3
- 据付と確認・運転の前に・運転と停止のしかた ..... 4
- 上手な使い方・内外装のお手入れ・庫内霜取りのしかた ..... 5
- 施錠のしかたとキャスターについて・このようなときには ..... 6
- 移設、廃棄、譲渡について・保証とサービスについて ..... 7
- 製品仕様一覧 ..... 8
- 製品保証書 ..... 9





- このたびはサンデン業務用冷凍庫をお買い上げいただきありがとうございました。
- この製品を正しく安全にお使いいただくためにご使用前にこの取扱説明書をよくお読みいただき十分に理解してからご使用ください。
- 安全上のご注意はご使用前に必ずお読みください。
- お読みいただいたあとはいつも手元に置いてご使用ください。

**サンデン・リテールシステム株式会社**



# 安全上のご注意

ご使用になる前に、この「安全上のご注意」をよくお読みの上正しくお使いください  
ここに示した注意事項は、安全に関する重大な内容を記載しておりますので、必ず守ってください  
表示と意味は次のようになっています

 <b>警告</b> 誤った取り扱いをすると人が死亡又は重傷を負う可能性が想定される内容を示します	 このような絵表示は気をつけていただきたい「注意喚起」を示します
 <b>注意</b> 誤った取り扱いをすると人が障害を負う可能性及び物的損害の発生が想定される内容を示します	 このような絵表示はしてはいけない「禁止」を示します
	 このような絵表示は必ず実行していただく「強制」を示します

## 警告・注意

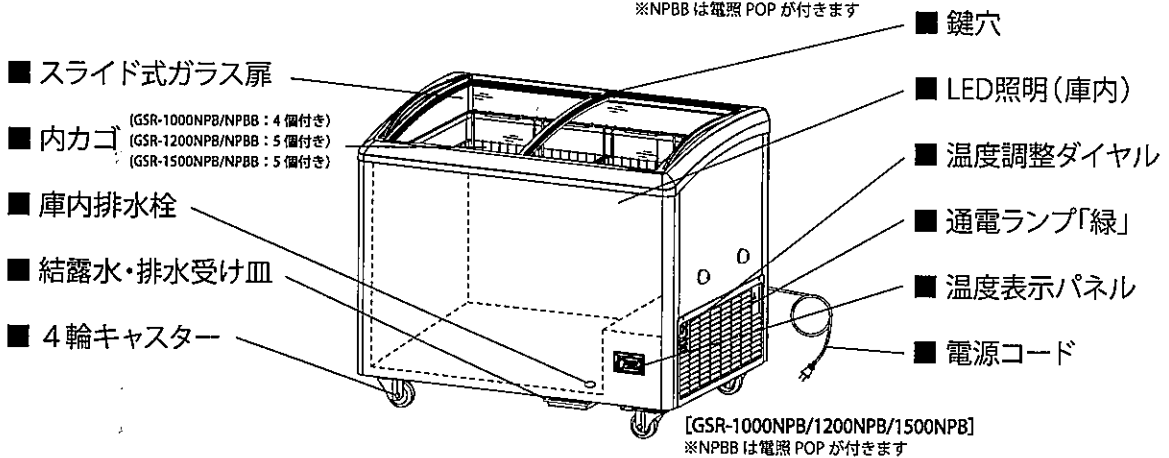
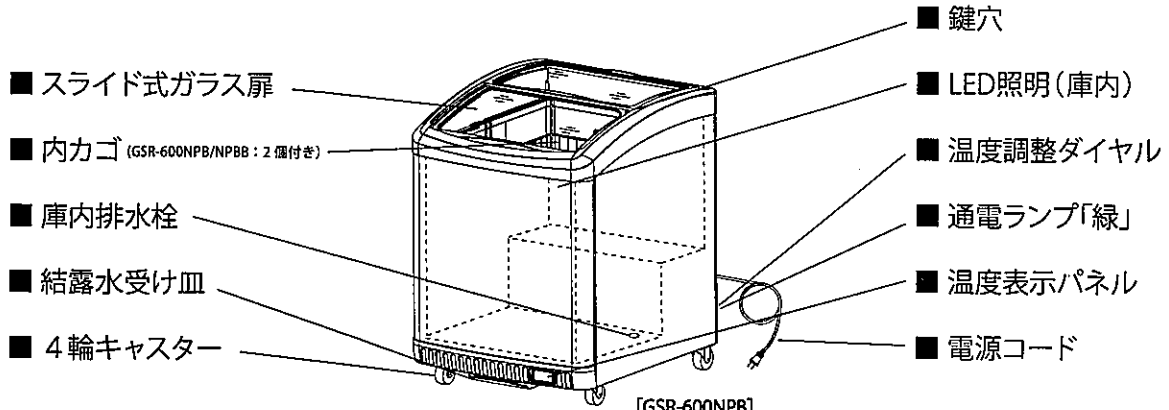
 漏電遮断器を設けた専用電源を使用すること ●電源コードは途中で接続したり延長コードを使用、タコ足配線したりすると発熱による火災の原因になります	 アース工事を必ずおこなうこと ●アースが不完全な場合感電や火災の原因になります必ず専門業者に依頼してください
 電源プラグは根本まで差し込みほこり等はとること ●コンセントの差し込みが不完全な場合やプラグ部にほこり等がたまる感電や漏電したり火災の原因になります	 めれた手で電源プラグ等の電気部品に触れたりスイッチの操作をしないこと ●感電の原因になります
 電源コードを傷つけたり束ねたりしないこと ●引張ったり束ねたりまた重い物をのせたり挟み込んだりすると発熱による火災やショート、感電の原因になります	 清掃や整備点検の時はコンセントを抜くこと ●コンセントを抜かないと感電や回転部品によるけがの恐れがあります
 異常時は漏電遮断器を切るかコンセントを抜くこと ●異常のまま運転を続けると火災や感電の原因になります	 製品に直接水をかけたり、水を使って洗わないこと ●ショートや感電したり故障の原因になります
 漏電遮断器が作動した時は販売店か専門業者に相談すること ●無理な電源復帰を行うと感電や火災の原因になります	 床面が丈夫で平らな所に水平になるように据付を行うこと ●据付に不備があると転倒による事故の恐れがあります。
 屋外で使用しないこと ●雨水のかかる場所で使用すると漏電や感電の原因になります	 可燃性のガスの漏れる恐れのある所には設置しないこと ●電源プラグの抜き差しで引火爆発や発火の恐れがあります
 据付は販売店が専門業者に依頼すること ●ご自身で据付され不備があった場合感電、火災の恐れがあります	 故障が原因で庫内温度が上がった状態で食品を保管しないこと ●食中毒発生の原因になります
 扉を開けて持ち運びはしないこと ●扉の脱落や製品転倒による事故の原因になります	 一時的に使用を中止する時は電源プラグを抜くか元電源を切ること ●漏電や火災の原因になります
 メーカーの許可無しで揮発性、引火性のもの及び電気製品は庫内に入れないこと ●爆発や火災の原因になります	 分解、改造はしないこと ●冷媒ガス漏れやケガ、感電の原因、又異常動作による事故の恐れがあります
 移設、廃棄は専門業者に依頼すること ●据付不備による故障や放置による幼児閉じ込め等の事故の原因になります	 供給されたコードが破損している場合は、危険をさける為に製造元、サービス代理店、または同様の資格のある人が交換する必要があります
 火災の危険 ●冷媒にR290(プロパンガス)、と発泡剤にシクロペンタンを使用しておりますので取扱い注意	 本製品は業務用としてご使用ください
 庫内に付着した霜は定期的に取り除いてください ●霜が付着したままですと冷却能力の低下につながります	 子供が本製品で遊ばないように、保護者の方はご注意ください
 本製品は感覚器官など身体や精神に障害がある方や、製品を適切に扱うために必要な経験や知識が限られた方(子供含む)が単独で使用することを想定していません こうした方が本製品をご使用になる場合は、安全を確保するために必ず監督者や保護者の指示に従って頂くようお願いします	 製品を移動する時は、商品及び棚板等の部品は取り外して下さい落下によるケガの原因になることがあります
 製品を移動する時は、転倒に十分気を付けてください。転倒によるケガの原因になることがあります	 製品を移動する時は、電源プラグをコンセントから抜き電源コードを傷つけないように移動してください。コードの破損により感電・発火の原因になることがあります
	 製品を移動する時は、ガラス部分には力を加えないでください。破損し、ケガの原因になることがあります
	 冷や甘、ガス漏れだと思ったら、電源プラグをコンセントから抜かないこと。スパークで発火の危険性があります

# 安全上のご注意

## ⚠ 警告・注意

<p>⊘ 次のような場所には設置しないこと</p> <ul style="list-style-type: none"> <li>■ 交通や防災の支障となる場所</li> <li>■ 避難経路の妨げとなる場所</li> <li>■ 消火設備に支障となる場所</li> <li>■ 排煙設備や防火戸の支障となる場所</li> <li>● 法律違反になる場合があります</li> </ul>	<p>❗ 水に濡れてもよい場所に設置すること</p> <ul style="list-style-type: none"> <li>● 結露や排水の漏れにより床面がぬれる原因となります</li> </ul>
<p>⊘ 電源プラグを抜く時はプラグを持って抜くこと</p> <ul style="list-style-type: none"> <li>● コードを引張って抜くと断線による発熱、火災の原因になることがあります</li> </ul>	<p>⊘ 設置で本体を寝かした際はすぐに電源を入れないこと</p> <ul style="list-style-type: none"> <li>● 圧縮機故障の原因になります。電源の投入まで2時間以上間を置いてください</li> </ul>
<p>⊘ 食品を一時保存する目的以外では使用しないこと</p> <ul style="list-style-type: none"> <li>● 食品保冷以外の目的で使用されますと保存品の品質低下等の原因になる場合があります</li> </ul>	<p>❗ 電源プラグを抜いたら次差すまで5分以上間を置くこと</p> <ul style="list-style-type: none"> <li>● 圧縮機に負担がかかり故障の原因になります</li> </ul>
<p>⊘ 機械室には手や細い棒等を差し込んだりしないこと</p> <ul style="list-style-type: none"> <li>● 内部にある機械の破損やガス漏れの原因になることがあります</li> </ul>	<p>⊘ 庫内に熱い食品は入れないこと</p> <ul style="list-style-type: none"> <li>● 熱い物を冷やすと冷却性能の低下、故障の原因になります</li> </ul>
<p>⊘ 本体へ可燃性スプレーや溶剤を使用、置かないこと</p> <ul style="list-style-type: none"> <li>● 電気系統の火花等で引火したり樹脂部品の損傷の原因になる場合があります</li> </ul>	<p>⊘ 庫内には揮発性、引火性のあるものは入れないこと</p> <ul style="list-style-type: none"> <li>● 爆発や火災の原因になります (アルコール、シンナー、スプレーなど)</li> </ul>
<p>⊘ 庫内へ食品以外の物の投入はしないこと</p> <ul style="list-style-type: none"> <li>● 損傷の原因になる場合があります</li> </ul>	<p>❗ 長期不使用时は貯蔵品を取出し電源プラグを抜くこと</p> <ul style="list-style-type: none"> <li>● 電源プラグにほこりが溜まって発熱や発火の原因になる場合があります</li> </ul>
<p>⊘ 本体上部に重量物、水を入れた容器は置かないこと</p> <ul style="list-style-type: none"> <li>● 落下によるケガ、本体、ガラス扉破損等の原因になることがあります</li> </ul>	<p>⊘ 熱いものを置いたり熱機器の近くには置かないこと</p> <ul style="list-style-type: none"> <li>● 天板の破損や、冷却性能の低下、本体が溶けて発火する原因になる場合があります</li> </ul>
<p>⊘ 本体の扉を締める時は本体に指をかけないこと</p> <ul style="list-style-type: none"> <li>● 指がはさまりケガの原因となる場合があります</li> </ul>	<p>⊘ アイスピックなど先のとがったものは使用しないこと</p> <ul style="list-style-type: none"> <li>● 冷却パイプを傷つけガス漏れの原因で使用出来なくなります</li> </ul>
<p>❗ 本体設置の際は周囲の壁から20cm以上開けること</p> <ul style="list-style-type: none"> <li>又、本体吸排気部の前は60cm以上開けること</li> <li>● すき間がないと冷却能力の低下、故障の原因になります</li> </ul>	<p>⊘ 環境温度が5℃～32℃以外のところで使用すると故障の原因になります</p>
<p>⊘ 車両、船舶などで設置して使用しないこと</p> <ul style="list-style-type: none"> <li>● 振動、傾きなどにより冷却能力の低下、故障の原因になります</li> </ul>	<p>⚠ LED仕様の製品でLED照明が故障した場合は、危険をさける為にご自身で修理又は交換しないこと。 必ず製造元、サービス代理店に依頼してください</p>
<p>⊘ 本体の上に乗ったり、物を載せたりしないこと</p> <ul style="list-style-type: none"> <li>● 転倒破損、落下などによりケガの原因になります</li> </ul>	<p>⊘ 庫内には瓶類や缶類は入れないこと</p> <ul style="list-style-type: none"> <li>● 中身が凍って破裂しケガや損傷の原因になる場合があります</li> </ul>
<p>❗ 内カゴの取付は正しく確実にセットすること</p> <ul style="list-style-type: none"> <li>● 脱落するとケガの原因になります</li> </ul>	<p>❗ 製品に油脂、果汁が付いた時は必ず拭き取ること</p> <ul style="list-style-type: none"> <li>● プラスチックの割れ、変色、部品の落下の原因になります</li> </ul>
<p>❗ 湿気の多い所、水のかかり易い所には置かないこと</p> <ul style="list-style-type: none"> <li>● 故障、さびの発生、ショートや漏電、感電したり火災の原因になります</li> </ul>	<p>⊘ 濡れた手で冷凍庫の中の物を出し入れしないこと</p> <ul style="list-style-type: none"> <li>● 冷凍庫内の食品また庫内の壁部分、金属容器に触れると水分が凍結して離れなくなったり凍傷の原因になることがあります</li> </ul>
<p>⚠ 据付後は庫内が十分に冷えてから商品を入れること</p> <ul style="list-style-type: none"> <li>● 食材の劣化の原因になります</li> </ul>	<p>⊘ 腐食性ガスを発生する食品は無包装で入れないこと</p> <ul style="list-style-type: none"> <li>● 腐食による故障の原因になります</li> </ul>
<p>⊘ 厨房室内には設置しないこと</p> <ul style="list-style-type: none"> <li>● 油脂分の付着、水・調味料がかかり製品の劣化、故障、ショートや感電したり火災の原因になります</li> </ul>	<p>⊘ 内カゴには許容量以上の物を乗せないこと</p> <ul style="list-style-type: none"> <li>● 糊のたわみ変形、脱落の原因になります</li> </ul>
<p>❗ 製品を一時的に使用を中止して保管する場合は幼児が遊ぶ場所を避け、扉や引戸などを密閉できないようにしてください</p> <ul style="list-style-type: none"> <li>● 幼児が閉じ込められる原因になります</li> </ul>	<p>⚠ 機械の外郭又はビルトイン構造の全ての通気用開口部は障害物がないように維持すること</p>
<p>⊘ メーカーの指定する方法以外での霜取り作業はしないこと</p>	<p>⚠ 製造業者が推奨する形式のものを除いて機械の食品保存区画内(庫内)では電気製品を使用しないこと</p>
<p>⚠ 冷媒回路を損傷させないこと</p>	<p>⚠ 冷媒回路を損傷させないこと</p>

# 各部の名称とはたらき

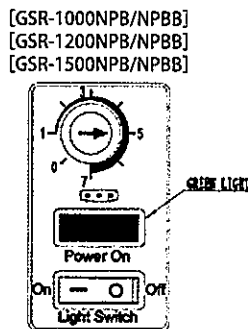
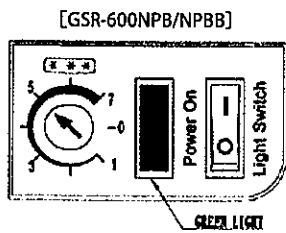


※ 結露水用及び排水用受け皿の水は自然蒸発はいたしませんので定期的にトレイを引き出し溜まった水を捨ててください

※ 内カゴ1個に対する耐荷重 [ GSR-600NPB/NPBB専用カゴ: (大) 25kg、(中) 18kg ]

[ GSR-1000NPB/NPBB・GSR-1200NPB/NPBB・GSR-1500NPB/NPBB専用カゴ: (小) 18kg ]

## 温度調節ダイヤル



### 温度調節のしかた

- ① 電源プラグをコンセントに差し込みますと通電ランプ緑色が点灯します
- ② 温度調節ダイヤルで冷却の強さを調節します

### 庫内温度の調節目安

- 1～4 : 弱冷
- 5 : 通常冷却
- 6～7 : 強冷

### LED照明の操作のしかた

- [Light Switch] Onで庫内LED照明が点灯します
- [Light Switch] Offで庫内LED照明が消灯します

注意:ダイヤル7で1時間以上使用しないで下さい。  
故障の原因となります。(保証対象外となります。)

## 据付と確認

- 温泉地、硫黄分の多い所への設置は避けてください  
冷却パイプや電装品が腐食し故障の原因になります
- 海岸近く、塩分の多い所への設置は避けてください  
冷却パイプや電装品が腐食し故障の原因になります
- 吸排気の前は20cm以上あけてください
- プレハブ小屋などの換気のない狭い部屋への設置は避けてください
- 直射日光が当たる所は避けてください
- コンロ、フライヤーなどの熱機器の近くは避けてください
- 上部に棚などがあり上扉が完全に開かない所は避けてください
- 雨水の掛かる場所や常に濡れている様な湿気の多い場所は避けてください
- フローリングやカーペットの床は避けてください
- 床の防水設備が施されていない所は避けてください
- 製品は水平に設置してください
- キャスターが製品より出っ張らないようにキャスターの向きを調整してください

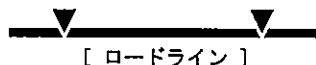
※足を引っかけ転倒の恐れがあります

## 運転の前に

- 据付工事が完了しましたら正しく設置されているかをお客様が立ち会いのもと専門業者と一緒に確認をしてください
- 庫内の内カゴ付属品が正しくセットされているか確認してください
- 取扱説明書と保証書は必ずお受け取りお客様にて大切に保管してください

## 上手な使い方

- 食品を詰めすぎると上扉が完全に締まり切れず冷気が外に逃げて冷却能力の低下につながります
- 食品は庫内に表示しているロードライン以下になるように陳列してください  
ロードラインより食品を積みすぎますと冷却性能の低下につながります



- 本製品は冷凍食品を貯蔵するためのものですので、水を製氷したり常温の食品のフリージングには適していません  
他の食品に悪影響を与えたり冷却性能の低下の原因になります
- 扉は開放したままにしないでください
- 扉を頻繁に開閉するのは避けてください
- 扉の開閉はできる限り素早く行ってください

## 内外装のお手入れ

- 製品を長持ちさせ常に清潔にお使いいただくために定期的にお手入れをしてください
- 安全のためにお手入れの際は電源を切ってから行ってください
- クレンザー、酸性水、ベンジン、シンナー等の溶剤類、熱湯等は製品素材を傷めますので使用にならないでください
- 製品に直接ホース等で水をかけないでください
- 汚れた場合は中性洗剤を含ませた布で拭いた後ぬれ布巾でしっかりと拭き取り、その後も乾いた布巾で拭きとってください
- 扉のパッキンに調味料などが付着したままにしておくとう早く劣化しますので定期的に清掃してください
- 業務用のアルカリ洗剤は樹脂部品を劣化させますのでご使用にならないでください

## 庫内霜取りのしかた

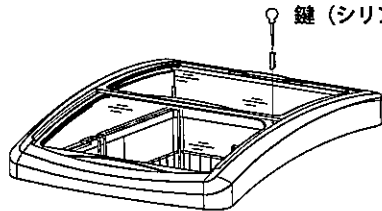
- 本製品には自動霜取り機能がない為、長時間使用していくことで庫内に霜が付着し成長していきますので、以下の手順で定期的に霜取りを行ってください
- ①庫内の冷凍食品を取出し他の冷凍庫に移してください
  - ②電源プラグをコンセントから抜いてください
  - ③扉を開けて付着した霜を溶かしてください
  - ④霜が完全に溶けたら本体底部にバットなどを用意し排水栓を外し水を受けて捨ててください  
溶けにくい場合は付属のヘラで霜を取り除いてください
  - ⑤排水が完了しましたら取外した排水栓を元に戻して栓をしてください
  - ④庫内を乾いた布で水分を拭き取ってください
  - ⑤電源プラグをコンセントに確実に差し込み冷却運転を行ってください
  - ⑥庫内が十分に冷えているのを確認し、移しておいた冷凍食品を入れてください

注意：霜取りの時に以下の行為は禁止してください

- ①水や熱湯、ドライヤーなどを使用しないでください
- ②先のとがったアイスピックやドライバー、ナイフ等の使用はしないでください
- ③庫内の溜まった水を本体を傾けて排水しないでください

## 施錠のしかたとキャスターについて

### ■ 付属品の鍵を使って施錠してください



鍵（シリンダー付）

引戸下側のガラス扉の鍵穴に合わせてシリンダー付きの鍵を差し込んで施錠します

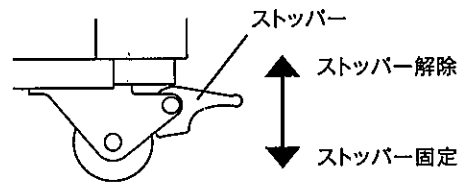
### ■ 本体底面には自在式キャスターがついていますので、搬入据付、移動時に使用できます

### ■ 本体の設置場所が決まりましたら本体が動かないようキャスターのストッパーをかけて固定してください

### ■ キャスターが製品より出っ張らないようにキャスターの向きを調整してください

※足を引っかけ転倒の恐れがあります

注意:キャスターは硬質樹脂の為無理に移動させますと床材を痛める恐れがありますので注意してください



## このようなときには

### ■ 製品に異常が生じた時は次の項目内容をお調べになってからお買上げの販売店にご相談ください

<p>運転しない 全く冷えない</p>	<ul style="list-style-type: none"> <li>● 停電していませんか</li> <li>● 電源プラグがコンセントから抜けていませんか</li> <li>● 配電ブレーカーは落ちていませんか</li> <li>● ブレーカーを落としてからコンセントを抜いてください</li> </ul>
<p>よく冷えない</p>	<ul style="list-style-type: none"> <li>● 温度調節の設定は適切ですか</li> <li>● 扉はしっかりと閉まっていますか</li> <li>● 扉の開閉頻度は多くないですか</li> <li>● 庫内に食品を詰めすぎではありませんか</li> <li>● 温かい食品を入れていませんか</li> <li>● 日光の直射を受けていませんか</li> <li>● まわりの風通しが悪くなっていませんか</li> <li>● 庫内に霜が付き過ぎていませんか</li> <li>● ブレーカーを落としてからコンセントを抜いてください</li> </ul>
<p>冷えすぎる</p>	<ul style="list-style-type: none"> <li>● 温度調節の設定は適切ですか</li> <li>● 周囲温度が5℃以下ではありませんか</li> </ul>
<p>霜が付く</p>	<ul style="list-style-type: none"> <li>● 扉が開いていませんか</li> <li>● 梅雨時や夏季など湿気の多い日には霜が付くことがありますが、これは空気中の水分が冷たい物に触れて霜が付くため故障ではありません。時々布などで拭きとってください</li> </ul>
<p>異音がる</p>	<ul style="list-style-type: none"> <li>● 床はしっかりしていますか</li> <li>● 製品が水平に据付されていますか</li> <li>● 製品が他のものと触れ合っていないですか</li> <li>● キャスターが浮いていませんか</li> </ul>

● 本体外板は放熱器を兼ねていますので、熱くなる場合がありますが異常ではありません



## 移設・廃棄・譲渡について

### ■製品を移設したり譲渡したり不要になった時は

#### ■移設について

- 移設先の設置条件や電源の状況など確認が必要となりますので必ず専門業者にご依頼ください

#### ■廃棄されるとき

- 廃棄は専門の業者にご依頼ください
- 製品を放置すると幼児が閉じ込められるなど事故の原因になります
- 適切な廃棄を行わない場合違法行為となり罰則が課せられます

#### ■譲渡されるとき

- 譲渡される時は新たにお使いになる方が安全で正しい使い方を知るためにこの取扱説明書が必要となりますので本体の目立つところにテープで貼り付けてください

#### ■不要になり長期間ご使用にならないとき

- 電源プラグをコンセントから抜いてください
- 庫内の貯蔵品を全て出しカビの発生や臭気がこもらないように庫内を清掃してください
- 幼児が遊ぶ可能性のある所には置かないでください
- 直射日光の当たる所や湿気の多い所には保管しないでください

## 保証とサービスについて

### ■保証書

- 当製品には別途「保証書」がついておりますので保証書には必ず「お買い上げ日・販売店名」をご記入になり保証内容をよくお読みになり大切に保管してください

### ■保証期間中の修理

- 保証期間はお買い上げ日から1年間となっております。  
保証期間中は保証書記載内容によりお買い上げの販売店が修理いたします

### ■保証期間経過後の修理

- 保証期間経過後の修理につきましてはお買い上げの販売店にご相談ください。  
修理が可能な場合は有償にて出張修理いたします

### ■お問い合わせについて

- その他アフターサービスについてご不明な場合はお買い上げの販売店にお問い合わせください

故障と思ったら...

## アフターサービスについて



**警告**

故障と思われることがありましたら、取扱説明書の「このようなときには」をご参照ください。それでも正しく運転しないときは、電源プラグを抜き商品の溶解・腐敗防止のため、商品を別のケースに移すなどの処置をしましょう。お買い上げ店、弊社営業所、またはお客様サービス受付センターにご連絡ください。

【ご連絡の際にお伝えください】

1. 機械の種類と形式名（保証書に記入してあります）
2. 不具合の内容（できるだけ詳しく）
3. 設置の場所（住所と電話番号）
4. 管理責任者名

修理のご依頼  
技術相談

お客様サービス受付センター

TEL 0120-302-153

(午前9時～午後9時)

FAX 0120-302-143

部品のご注文

お客様サービス受付センター

TEL 0120-050-751

(午前9時～午後6時)

月曜～金曜(祝祭日・夏期休暇・年末年始を除く)

北海道・東北・群馬・栃木・群馬・東京・北陸  
FAX 0120-050-781 FAX 0120-027-707

関西・中国・四国・九州・沖縄  
FAX 0120-712-560

## 製品仕様一覧

製品名		業務用冷凍ショーケース			
品番		GSR-600NPB	GSR-600NPBB	GSR-1000NPB	GSR-1000NPBB
寸法	外形 W×D×H	624×705×850 (mm)	624×735×1115 (mm)	1002×694×850 (mm)	1002×734×1125 (mm)
	内形 W×D×H	470×550×580 (mm)		836×530×580 (mm)	
有効内容積		103L		186L	
性能	条件	外気温30℃ 湿度55%RH 無負荷平衡時直射日光受けず			
	庫内空気温度	-20℃以下			
冷凍機	圧縮機	単相100V 全密閉型			
	冷媒	R290(プロパン)			
	冷却器	内蔵式 直冷方式			
	凝縮器	ワイヤーチューブ強制空冷式			
電気定格	電源	単相100V 50/60Hz			
	電動機定格消費電力	154.5/154.5W(50/60HZ)		230.5/260.5W(50/60HZ)	
	広告照明定格消費電力	-	2.5/2.5W(50/60HZ)	-	4/4W(50/60HZ)
	LED定格消費電力	3/3W(50/60HZ)		5.5/5.5W(50/60HZ)	
	定格電流	2.4/2.2A(50/60HZ)		3.4/3.5A(50/60HZ)	
	消費電力量	660/620kWh/年(50/60HZ)		1160/1088kWh/年(50/60HZ)	
電源	電源コード長さ	1.9m			
	電源プラグ	2極差込み			
	適合コンセント	接地端子付 2極差込み 125V 15A			
付属品		カゴ2個、霜取ヘラ1個、鍵2個		カゴ4個、霜取ヘラ1個、鍵2個	
製品質量		49kg	50.6kg	59kg	61.7kg

製品名		業務用冷凍ショーケース			
品番		GSR-1200NPB	GSR-1200NPBB	GSR-1500NPB	GSR-1500NPBB
寸法	外形 W×D×H	1206×694×850 (mm)	1206×734×1125 (mm)	1511×694×850 (mm)	1511×734×1125 (mm)
	内形 W×D×H	1040×530×580 (mm)		1345×530×580 (mm)	
有効内容積		240L		330L	
性能	条件	外気温30℃ 湿度55%RH 無負荷平衡時直射日光受けず			
	庫内空気温度	-20℃以下			
冷凍機	圧縮機	単相100V 全密閉型			
	冷媒	R290(プロパン)			
	冷却器	内蔵式 直冷方式			
	凝縮器	ワイヤーチューブ強制空冷式+パイプオンシート自然冷却式			
電気定格	電源	単相100V 50/60Hz			
	電動機定格消費電力	227/257W(50/60HZ)		272.5/272.5W(50/60HZ)	
	広告照明定格消費電力	-	5.5/5.5W(50/60HZ)	-	7.5/7.5W(50/60HZ)
	LED定格消費電力	7.5/7.5W(50/60HZ)		10/10W(50/60HZ)	
	定格電流	3.0/2.8A(50/60HZ)		4.8/4.6A(50/60HZ)	
	消費電力量	1285/1321kWh/年(50/60HZ)		1560/1487kWh/年(50/60HZ)	
電源	電源コード長さ	1.9m			
	電源プラグ	2極差込み			
	適合コンセント	接地端子付 2極差込み 125V 15A			
付属品		カゴ5個、霜取ヘラ1個、鍵2個			
製品質量		69kg	72.2kg	85kg	88.9kg



# 製品保証書

この度は、当社製品をお買い上げ頂き誠にありがとうございます。本書は、無料修理を行うことをお約束するものです。お買い上げ日から1年間の期間中に故障が発生した場合、本書をご提示の上お買い上げの販売店に修理をご依頼下さい。保証期間終了日の確認は、保証書に記載されています製造番号又は、製品本体の定格銘板の製造番号をお知らせ下さい。

製品名 サンデン業務用冷凍ショーケース

製造番号 MODEL GSR-1500NPB 2022-04-28  
  
CMX2250001

お買上げ日 年 月 日

お客様住所・お名前	〒	販売店・住所・電話番号
	( 電話番号 )	

保証修理規定をご覧ください。

## 保証修理規定

### 1) 保証について

- ①正常な使用状態で保証期間中に故障が発生した場合、無料修理又は、製品の交換をさせていただきます。但し、無料修理、交換の保証対応は当社の判断となります。なお、被交換部品の所有権は当社へ帰属致します。
- ②保証期間中に製品の交換を行った場合においても、保証期間は最初のお買い上げ日から1年間となります。
- ③本保証書は日本国内においてのみ有効となります。( This warranty is valid only in japan. )

### 2) 保証期間内でも下記事項に該当する場合は適用されません。

- ①ご使用上の誤りまたは当社が認めていない不当な修理や改造による故障及び損傷。
- ②指定する純正部品、又は指定する油脂以外の使用による故障及び損傷。
- ③落下・輸送などによる故障及び損傷。
- ④火災、地震、風水害、落雪、ほこり、ねずみ(小動物)、鳥、くも、ゴキブリ等の侵入、その他の天災地変、公害、塩害、硫黄害、異常電圧などによる故障及び損傷。
- ⑤付属品、パッキン等の消耗品。
- ⑥保証書に形式名・製造番号の記載のないもの又は、保証書が書き換えられた場合。
- ⑦取扱説明書、本体貼付けラベルの注意書きによる、設置工事、取付工事又は正しいご使用が守られていない場合。
- ⑧船舶、車両等に設置されて発生した故障及び損傷。

### 3) ①製品の故障等により発生した食材の損害、製品故障中に使用できなかった事により発生した営業利益保証、又は、慰謝料等の請求は保証の対象ではありません。

- ②保証対象は製品本体のみとなります。製品の交換等にかかる機器の搬出入、据付、その他取り外し、取り付け、設備工事等の費用は保証の対象ではありません。
- ③離島、遠方地域等で、航空機、船舶等の交通機関を使用、又は宿泊がともなう場合、交通費、宿泊費、日当等は、お客様の実費負担となります。
- ④保証期間経過後の修理について、修理によって機能を維持できる場合は、有料修理致します。

### 4) この保証書は、再発行致しませんので、紛失しないよう大切に保管して下さい。

サンデン・リテールシステム株式会社